

Trekhaken - Attelages - Anhängervorrichtungen - Towbars

Trekhaak escamotable



Attelage escamotable

Tow bar escamotable

Anhängerkupplung abnehmbar

EEC A APPROVAL N°: T35 → e6*94/20*0148*00

T36 → e6*94/20*0198*00

T38 → e6*94/20*0362*00



$$D = \frac{\begin{array}{c} \text{max } \downarrow \text{ kg} \\ \text{car} \end{array} \times \begin{array}{c} \text{max } \downarrow \text{ kg} \\ \text{trailer} \end{array}}{\begin{array}{c} \text{max } \downarrow \text{ kg} \\ \text{car} \end{array} + \begin{array}{c} \text{max } \downarrow \text{ kg} \\ \text{trailer} \end{array}} \times 0,00981 \leq 12,00 \text{ kN}$$
$$s/ \qquad \qquad \qquad = 145 \text{ kg}$$

GDW nv - Hoogmolenwegel 23 - B-8790 Waregem
TEL. 32(0)56 60 42 12(5) - FAX. 32(0)56 60 01 93
Email: gdw@gdwtowbars.com - Website: www.gdwtowbars.com

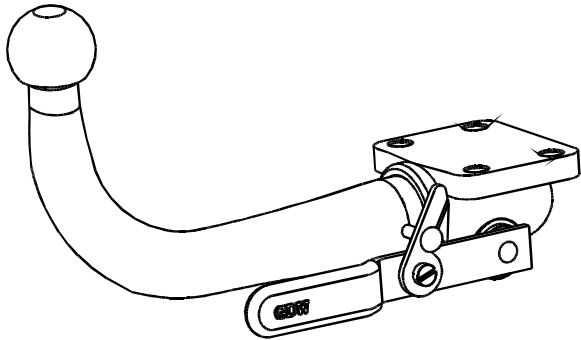
Trekhaak escamotable

Tow bar escamotable

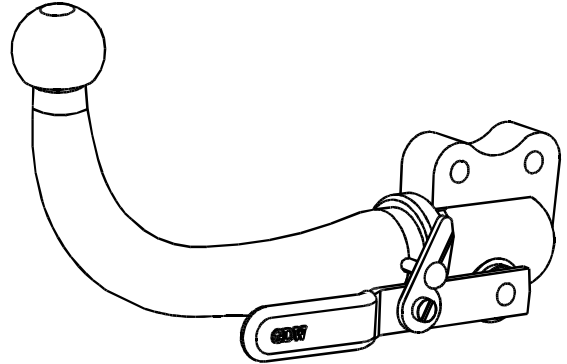


Attelage escamotable

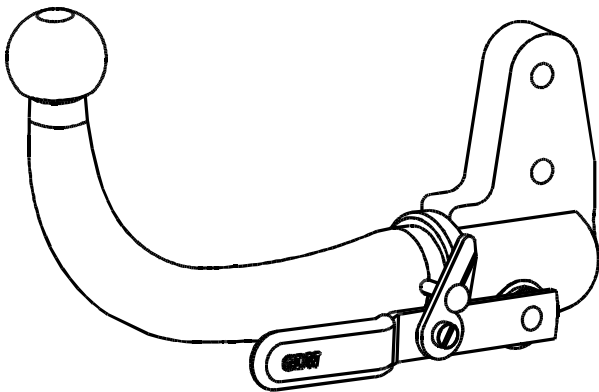
Anhängerkupplung abnehmbar



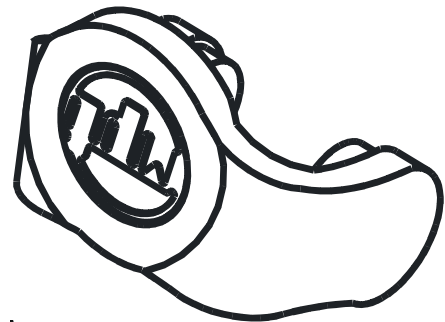
T35



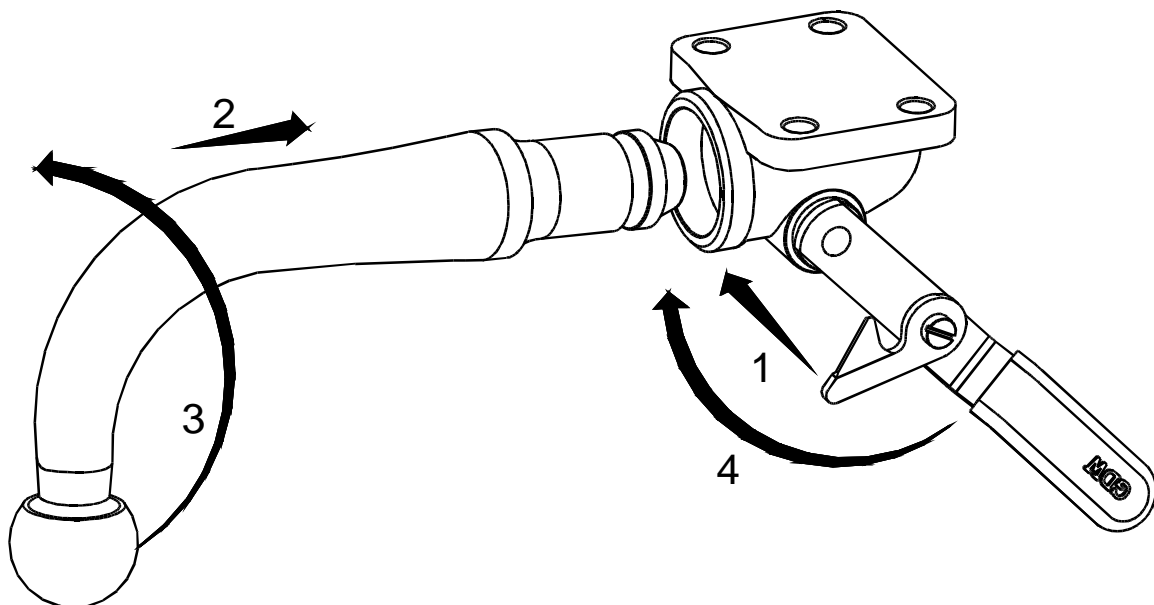
T36



T38



R-T35/T36/T38





TREKHAAK ESCAMOTABLE

Montagehandleiding

- 1) Voetstuk definitief op trekhaak bevestigen. Bij de uitvoeringen T36 + T38 wordt het voetstuk onmiddellijk op de trekhaak gemonteerd, de bevestigingsplaten T45 of T48 mogen niet gebruikt worden. Wanneer de bolstang niet wordt gebruikt, wordt het voetstuk beschermd door het zwart kunststofkapje (R-T35/T36/T38).
- 2) Voor het plaatsen van de kogelstang het kapje wegnemen en de spanhendel inbrengen (1) en in de richting van de voorkant van de wagen houden. Daarna de bolstang omgekeerd inbrengen (2) en rechtop naar rechts draaien (3), beide bewegingen tot tegen de voelbare aanslag. De kogelstang wordt opgespannen door de spanhendel van onder naar boven te draaien (4) tot de veiligheidsklink vergrendeld is.
- 3) Het wegnemen van de kogelstang gebeurt in omgekeerde volgorde.

Raadgevingen

- 1) Het afneembaar systeem mag uitsluitend gebruikt worden op de daarvoor uitgeruste GDW-trekhaaken.
- 2) Wanneer te weinig spanning of speling in rijtoestand met aanhanger wordt vastgesteld, moet de installatie worden nagezien, alsook bij beschadiging.
- 3) Een weinig ingevette spanhendel verzekert een zeer lange levensduur.

Samenstelling

T35	T36	T38
kogelstang voetstuk T35 handvat 4 bouten M12x45 4 borggrondsels M12 1 veiligheidsschakel 1 opbergzak	kogelstang voetstuk T36 handvat 2 bouten M12x70 2 borgmoeren M12 1 veiligheidsschakel 1 opbergzak	kogelstang voetstuk T38 handvat 2 bouten M12x70 2 borgmoeren M12 1 veiligheidsschakel 1 opbergzak

Alle bouten kwaliteit 8.8 met aanhaalmoment 90Nm



ATTELAGE ESCAMOTABLE

Notice de montage

- 1) Fixer définitivement le socle T35/T36 sur l'attelage. En cas d'exécution T36 + T38 il faut monter le socle immédiatement sur l'attelage. Lorsque la tige-boule n'est pas insérée dans le socle, il convient d'en protéger l'ouverture à l'aide du capuchon en caoutchouc R-T35/T36.
- 2) Pour placer la tige-boule, enlever le capuchon R-T35/T36, insérer la poignée (1) de droite à gauche et pousser celle-ci vers l'avant du véhicule. Introduire la tige-boule à l'envers (boule vers le sol) (2), et faire effectuer un demi-tour à la tige-boule afin de placer correctement (boule vers le haut) (3). Ramener ensuite la poignée à fond vers le haut et enclencher la sécurité (4).
- 3) Pour démonter la tige-boule, effectuer ces gestes dans le sens inverse.

Conseils d'utilisation

- 1) Le système escamotable GDW ne peut être placé que sur les attelages d'origine de marque GDW prévus à cet effet.
- 2) Au cas où la tige-boule ne paraît pas être suffisamment serrée et/ou s'il apparaît un jeu trop important à l'usage, l'attelage devra être contrôlé.
- 3) Le fait de graisser régulièrement les parties intérieures du système permettra une utilisation aisée durant de très nombreuses années.

Pièces

T35	T36	T38
tige-boule socle T35 poignée 4 boulons M12x45 4 rondelles de sûreté M12 1 anneau de sécurité 1 sac de rangement	tige-boule socle T36 poignée 2 boulons M12x70 2 écrous de sûreté M12 1 anneau de sécurité 1 sac de rangement	tige-boule socle T38 poignée 2 boulons M12x70 2 écrous de sûreté M12 1 anneau de sécurité 1 sac de rangement

Tous les boulons qualités 8.8 avec tension 90Nm



TOWBAR ESCAMOTABLE

Fitting instructions

- 1) Permanently fix the base of the tow bar. In case of execution T36 + T38, assemble the socle immediately on the tow bar, the fixing plates T45 or T48 may not be used. When the ball is not fixed, the base is protected by the black plastic cap (R-T35/T36).
- 2) To place the ball, remove the cap and insert the handle (1) keeping it in direction of the front of the car. Afterwards, insert the ball upside down (2) and turn straight up to the right (3), make both movements till palpable touch.
Tighten the ball by turning the handle up (4) till the security handle is locked.
- 3) To remove the ball, make these movements in the opposite order.

Assembly suggestions

- 1) The escamotable system GDW may only be used on the original tow bars of the mark GDW foreseen for this action.
- 2) When the ball is to little tightened or has to much slack with the trailer, the tow bar will have to be checked, also when damaged.
- 3) Regularly greasing the handle will assure a long-life working.

Parts

T35	T36	T38
ball base T35 handle 4 bolts M12x45 4 security washers M12 1 security shackle 1 put away bag	ball base T36 handle 2 bolts M12x70 2 security nuts M12 1 security shackle 1 put away bag	ball base T38 handle 2 bolts M12x70 2 security nuts M12 1 security shackle 1 put away bag
All bolts quality 8.8 with tension 90Nm		



ANHÄNGERKUPPLUNG ABNEHMBAR

Anbauanleitung

- 1) Den Sockel endgültig an der Anhängerkupplung befestigen. Bei der Ausführung T36 + T38, den Sockel sofort an der Anhängerkupplung montieren, die Befestigungsplatten T45 oder T48 nicht verwenden. Wenn die Kugelstange nicht verwendet wird, den Sockel mit der schwarzen Kunststoffkappe abschirmen (R-T35/T36).
- 2) Für die Aufstellung von der Kugelstange, die Kappe wegnehmen und den Hebel einbringen (1) und in die Richtung von der Vorderseite vom Fahrzeug halten. Dann die Kugelstange umgekehrt einbringen (2) und gerade nach rechts drehen (3), beide Drehbewegungen bis gegen den fühlbaren Anschlag machen. Die Kugelstange wird durch das Drehen des Hebels von unten nach oben angespannt (4) bis die Klinke verriegelt ist.
- 3) Für die Entfernung der Kugelstange, diese Bewegungen in umgekehrter Reihenfolge machen.

Montagehinweise

- 1) Das abnehmbare System ausschließlich für die dafür ausgerüstete GDW Anhängerkupplung gebrauchen.
- 2) Wenn zu wenig Spannung oder zu viel Spiel mit dem Anhänger ist, muss die Anhängerkupplung nachgesehen werden, wie auch bei einer Beschädigung.
- 3) Ein eingefetter Hebel sichert die Langlebigkeit.

Zubehörteile

T35

Kugelstange
Sockel T35
Handgriff
4 Bolzen M12x45
4 Sicherheitsritzel M12
1 Sicherheitskettenglied
1 Ablagesack

T36

Kugelstange
Sockel T36
Handgriff
2 Bolzen M12x70
2 Sicherheitsmuttern M12
1 Sicherheitskettenglied
1 Ablagesack

T38

Kugelstange
Sockel T38
Handgriff
2 Bolzen M12x70
2 Sicherheitsmuttern M12
1 Sicherheitskettenglied
1 Ablagesack

Alle Bolzen Qualität 8.8 mit Spannkraft 90Nm

Trekhaken

Attelages



Anhängevorrichtungen Towbars

Ontwerp

G D W

Designed by

G D W

Signé

G D W

Entwurf

G D W
